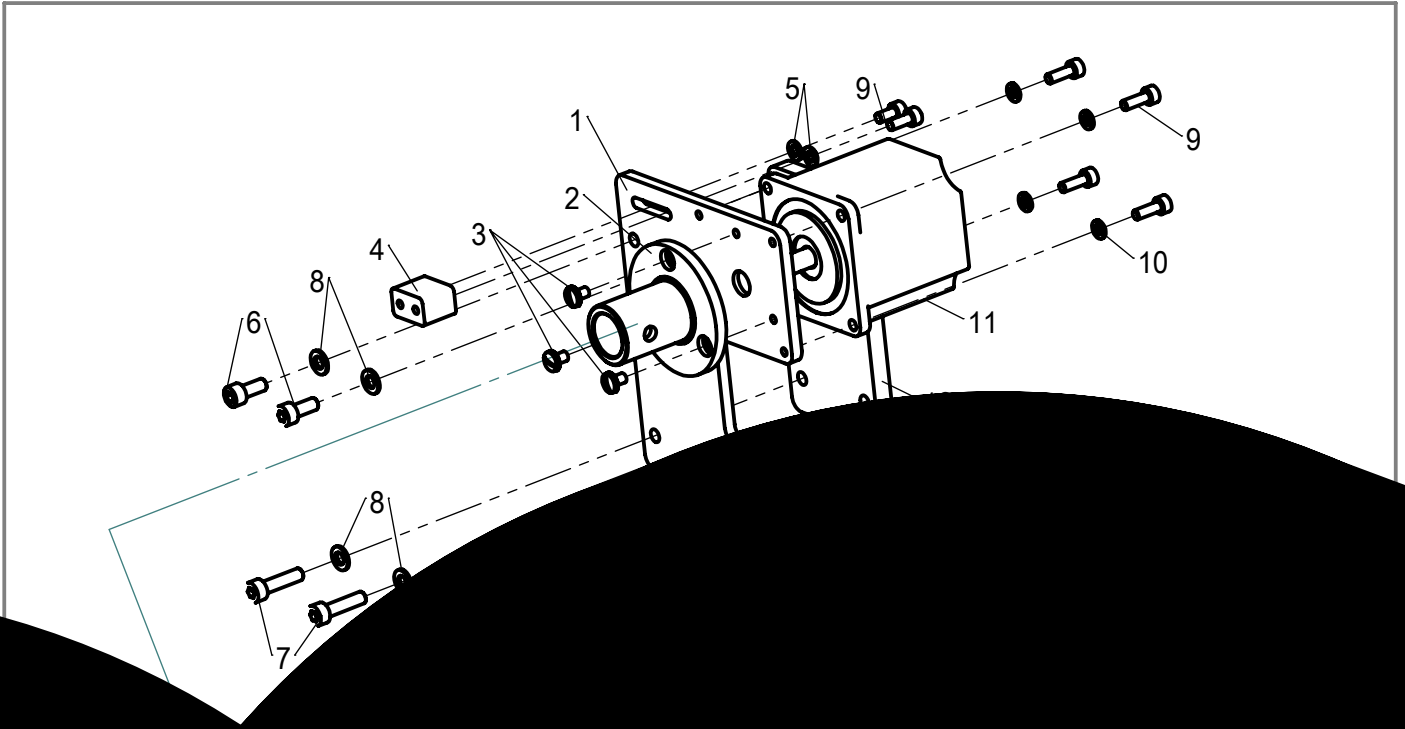


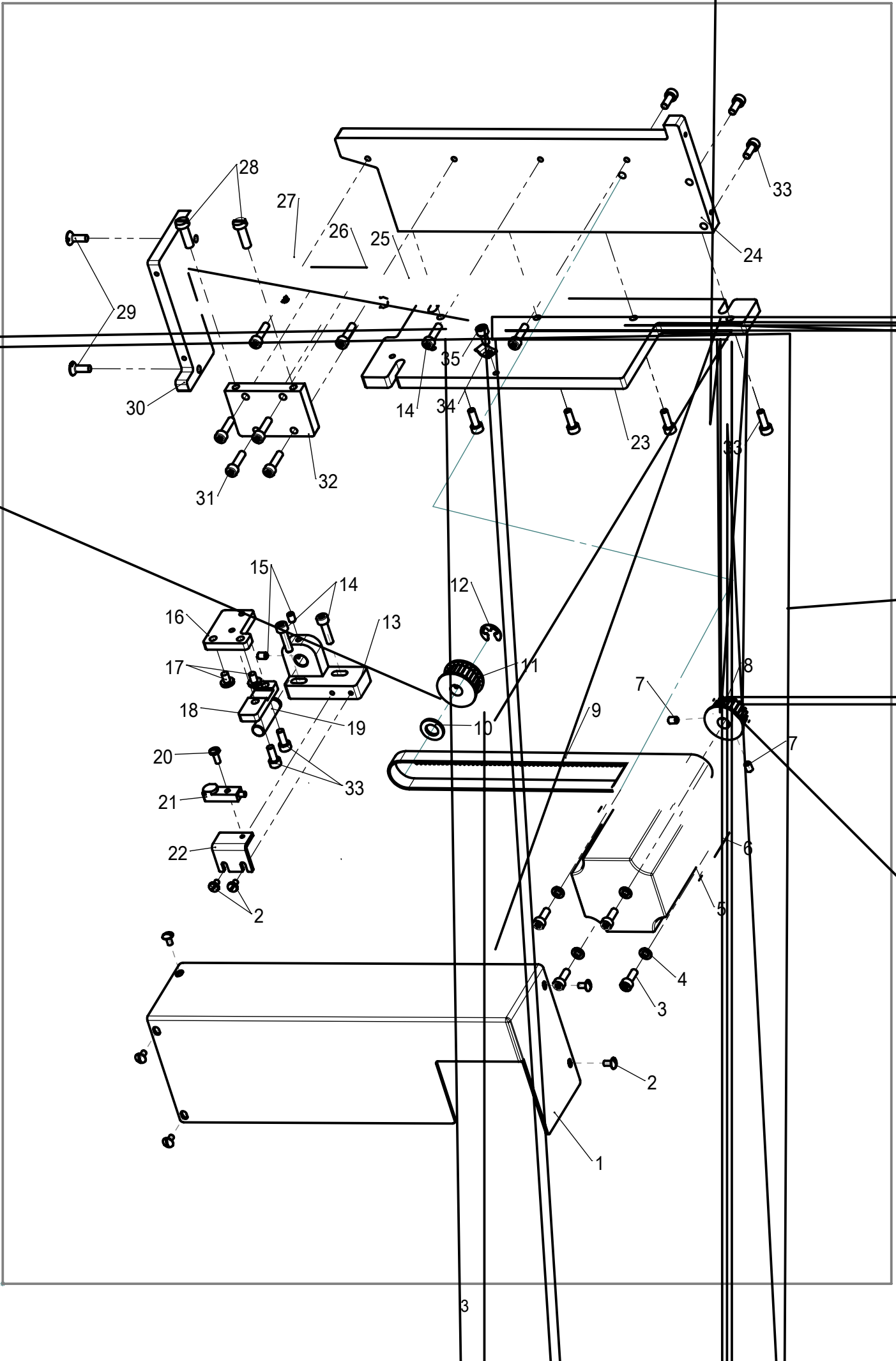
一.后拉轮组件I



一. 后拉轮组件 I

序号	图号	名称		数量	备注
		中文	英文		
1	2111.31-14	电机安装板		1	
2	2111.31-15	后滚轮安装座		1	
3	01-604000621-1	一字槽大帽螺钉M4×6		3	
4	2111.31-80	垫块		1	
5	05-043080900-3	平垫片4.3×0.8×9		4	
6	01-505001224-3	圆柱内六角螺钉M5×12		2	
7	01-505002024-3	圆柱内六角螺钉M5×20		2	
8	05-053101000-3	平垫片5×1×10		4	
9	01-504001224-6	圆柱内六角螺钉M4×12		6	
10	07-0421111-6	弹簧垫圈4.2×1.1×1.1		4	
11	M0-2111-0157BYG56-	步进电机（输出轴Φ8		1	
12	2111.31-13	固定板		1	
13	01-105001024-1	沉头螺钉M5×10		1	
14	14-61800-2Z	轴承		2	
15	2111.30-20	后滚轮轴		1	
16	2111.31-78	后滚轮		1	
17	05-052151400-1	平垫片5.2×1.5×14		1	
18	01-305000824-3	内六角平圆头螺钉M5×8		1	
19	14-61805-2LS	轴承		2	
20	2111.31-16	联轴器		1	
21	01-804000414-1	内六角槽无帽凹端螺钉M4		8	
22	2111.31-19	固定衬套		1	
23	01-805000614-1	内六角槽无帽凹端螺钉M5		4	
24	2111.31-20	后拉轮固定板		1	
25	2111.31-17	电机联接轴		1	
26	14-F688-2Z	轴承		1	
27	05-081101201-5	平垫片8.1×1.0×12		1	
28	AF30-3M-11-8	同步轮		1	
29	HTD3M-336-10	同步带		1	
30	2111.31-24	后滚轮罩壳		1	
31	01-304000624-3	内六角槽平圆头螺钉M4×		2	
32	AF24-3M-11-10	同步轮		1	
33	05-101111453-5	垫片		1	
34	14-F6900-2Z	挡边轴承		2	
35		铜柱M4×20+6		4	
36	2111.31-26	滚轮轴		1	
37	06-0801016-1	开口挡圈8×1.0×16		1	
38	2111.31-73	后滚轮		1	
39	2111.31-81	气缸连接板		1	
40	01-504000824-6	圆柱内六角螺钉M4×8		4	
41	71-CJ2D10-20Z	双耳迷你气缸SMC		1	
42	73-AS1201F-M5-04A	速度控制阀 M5XΦ4		2	
43	03-604000320-3	六角螺母M4×3.2		2	
44	2111.31-23	气缸转接板		1	
45	Y-J010C	Y接头SMC		1	
46	2111.31-18	后拉轮摆动座		1	

二.后拉轮组件II



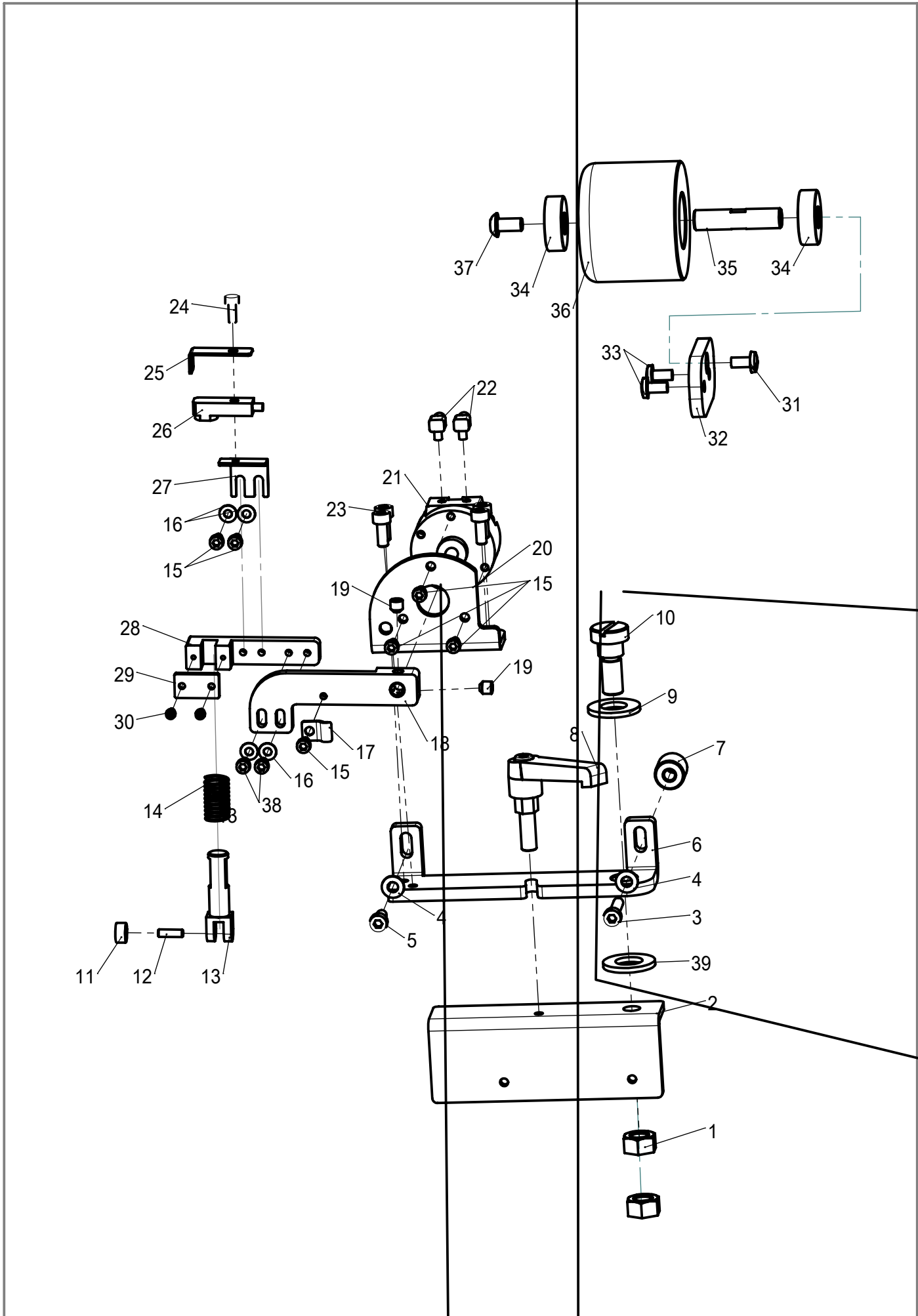
二. 后拉轮组件 II

序号	图号	名称		数量	备注
		中文	英文		
1	2111.31-03	导轨上盖		1	
2	01-303000521-2	开槽半圆头螺钉M3×5		8	
3	01-504001224-6	圆柱内六角螺钉M4×12		4	
4	07-0421111-6	弹簧垫圈4.2×1.1×1.1		4	
5	MO-EPL01-56	步进电机STP-59D5106		1	
6	2111.31-05	电机安装座		1	
7	01-804000414-1	内六角槽无帽凹端螺钉M4		2	
8	AF24-3M-11-8	同步轮		1	
9	HTD3M-468-10	同步带		1	
10	05-081101201-5	平垫片8.1×1.0×12		1	
11	AF24-3M-11	配轴承内孔8同步轮		1	
12	06-600812-1	开口卡簧		1	
13	2111.31-11	皮带齿轮安装座		1	
14	01-504001624-6	圆柱内六角螺钉M4×16		6	
15	01-804000614-1	内六角槽无帽凹端螺钉M4		2	
16	2111.31-08	皮带固定板		1	
17	01-604000821-1	一字槽大帽螺钉M4×8		2	
18	2111.31-09	皮带固定板B		1	
19	2111.31-12	皮带轮轴		1	
20	01-503000821-1	一字槽圆柱头螺钉M3×8		1	
21		接近传感器GX-F8A (松		1	
22	2111.31-10	传感器检测板		1	
23	2111.31-01	底板		1	
24	2111.31-02	固定安装板		1	
25		【线轨】SR15-210L		1	
26		【滑块】SR15W1SS		1	
27	2111.31-06	导轨连接板		1	
28	01-505001221-1	一字槽圆柱头螺钉M5×12		2	
29	01-104001224-6	螺钉M4X12		2	
30	2111.31-04	导轨固定板		1	
31	01-504001424-1	螺钉M4X14		4	
32	2111.31-07	固定板		1	
33	01-504001024-6	圆柱内六角螺钉M4×10		9	
34	355.02-18	电线夹		1	
35	01-504000624-3	内六角螺钉M4×6		1	

三. 自动分层组件 I

序号	图号	名称		数量	备注
		中文	英文		
1	73-AS1201F-M5-04A	速度控制阀	M5XΦ4	2	
2	CJ2B10-30Z	迷你气缸	(SMC)	1	
3	03-604000320-3	六角螺母	M4×3.2	2	
4	2111.31-42	分层气缸	安装板	1	
5	05-043080900-3	平垫片	4.3×0.8×9	6	
6	2111.31-37	分层	连接板	1	
7	03-603000240-3	六角螺母	M3×2.4	1	
8	07-0310808-3	【弹性垫圈】	3.1×0.8×0.8	2	
9	05-032050700-3	垫片		8	
10	2111.30-80	光眼	传感器组件	1	
11	2111.31-77	底板		1	
12	01-504000624-3	内六角螺钉	M4×6	3	
13	2111.31-79	前	辅助板	1	
14		【BRH9	滑块】	1	
15	01-503000624-3	内六角圆柱头螺钉	M3×6	10	
16		【BRH9	滑块配套导轨】	1	
17	2111.31-40	导轨	安装座	1	
18	2111.31-39	连接	板	1	
19	01-503001024-3	内六角圆柱头螺钉	M3×10	4	
20	01-503000824-3	内六角圆柱头螺钉	M3×8	3	
21	2111.31-27	分层	导轨上盖	1	
22	01-504001224-6	圆柱内六角螺钉	M4×12	3	
23	355.02-18	电线	夹	1	
24	2111.31-41	传感器	安装座	1	
25		接近	传感器GX-F8A (松下)	1	
26		不锈钢	拉伸弹簧Φ0.3×Φ4	1	
27	2111.31-34	挡	块	1	
28	01-103001422-3	十字槽	沉头螺钉M3×14	1	
29	2111.31-32	左	挡块	1	
30	01-604000821-1	一字槽	大帽螺钉M4×8	1	
31	2111.31-35	分层	板	1	
32	2111.31-36	分层	固定座	1	
33	2111.30-89	拨	料钩	1	
34	2111.30-43A	弹簧	钩	1	
35	2111.31-38	检测	旋转板	1	
36	01-803000414-1	内六角槽	无帽凹端螺钉M3×4	2	
37	05-022050500-3	垫片		2	
38	01-502000424-3	内六角槽	圆柱头螺钉M2×4	2	
39	2111.30-32	挡	板	1	
40	05-0431209001	平	垫片	1	
41		30*14*2	磁铁	1	
42	2111.31-33	辅助	板	1	

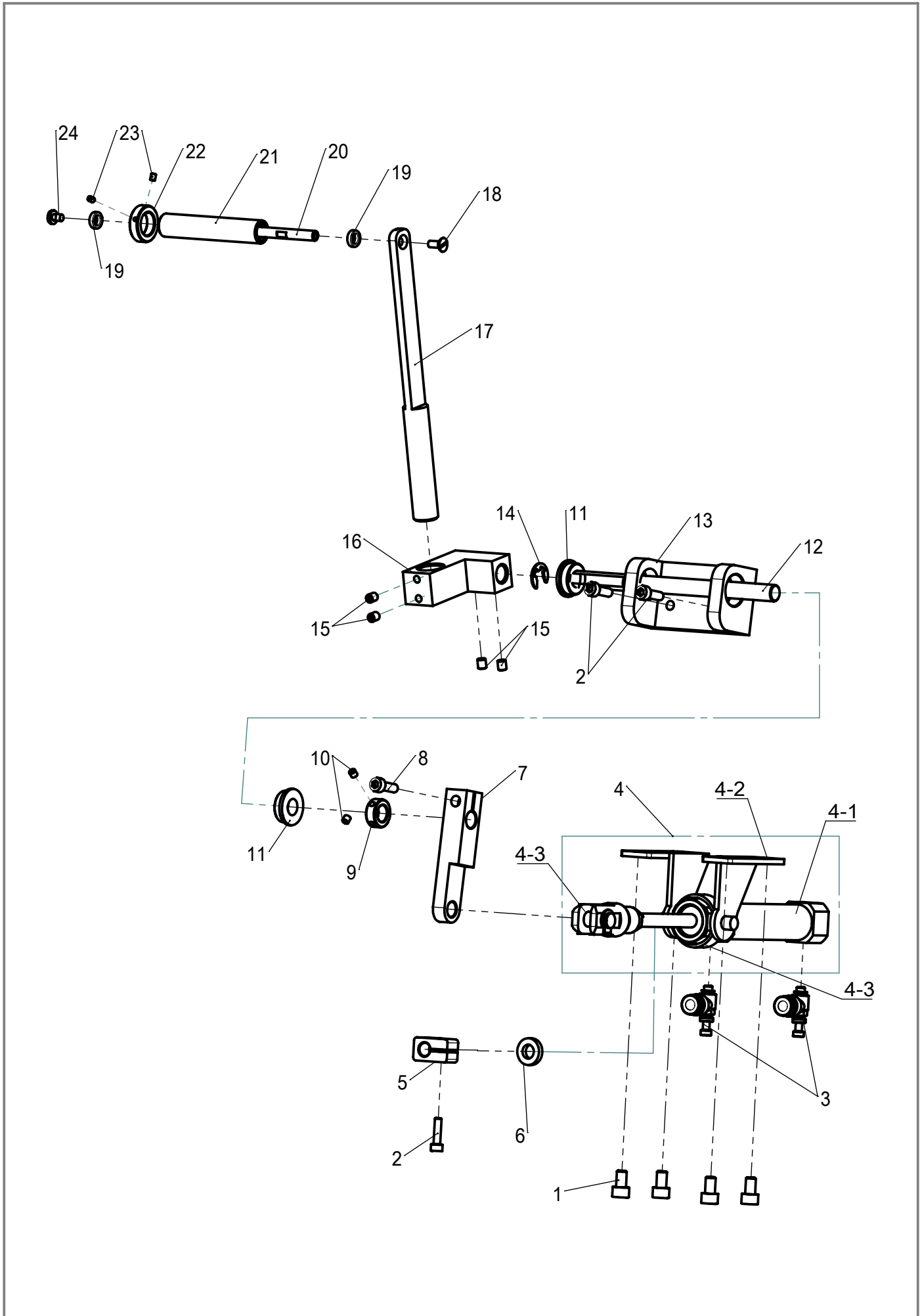
四.自动分层组件II



四. 自动分层组件 II

序号	图号	名称		数量	备注
		中文	英文		
1	03-608000650-1	六角螺母M8×6.5		2	
2	2111.31-43	连接板		1	
3	01-504002524-6	圆柱内六角螺钉M4×25		1	
4	05-043080900-3	平垫片4.3×0.8×9		2	
5	01-504001224-6	圆柱内六角螺钉M4×12		1	
6	2111.31-44	固定板		1	
7	2111.31-45	衬套		1	
8	M4*16	可调扳手		1	
9	09-1021020-1	碟形垫圈10.2×1×20		1	
10	2111.30-77	轴位螺钉		1	
11	14-623ZZ	微小型轴承3*10*4		1	
12	15-1301006-1	弹性圆柱销3×10×0.6		1	
13	2111.31-48	骨位检测座		1	
14	381.01-21	【压缩弹簧】HW782T带刀		1	
15	01-503000624-3	内六角圆柱头螺钉M3×6		6	
16	05-032050700-3	垫片		4	
17	355.02-18	电线夹		1	
18	2111.31-50	摆动固定座B		1	
19	01-805000514-1	内六角槽无帽凹端螺钉M5		2	
20	2111.31-51	摆动气缸安装板		1	
21	CRB2BW15-90SZ	90° 摆动气缸 (SMC)		1	
22	PL4-M3	快拧锁紧接头 (SMC)		2	
23	01-504000624-3	内六角螺钉M4×6		4	
24	01-503000824-3	内六角圆柱头螺钉M3×8		1	
25	2111.30-66	感应器顶板		1	
26		接近传感器GX-F8A (松		1	
27	2111.31-46	传感器安装板		1	
28	2111.31-49	摆动固定座A		1	
29	2111.31-47	盖板		1	
30	01-502000424-3	内六角槽圆柱头螺钉M2×		2	
31	01-504000821-1	一字槽圆柱头螺钉M4×8		1	
32	2111.31-29	滚轮安装板		1	
33	01-504000621-1	一字槽圆柱头螺钉M4×6		2	
34	14-608ZZ	轴承8X22X7		2	
35	2111.31-31	辅助轮轴		1	
36	2111.31-30	辅助轮		1	
37	01-305000824-3	内六角平圆头螺钉M5×8		1	
38	01-503001024-3	内六角圆柱头螺钉M3×10		2	
39	05-100021600-6	薄垫片10×0.2×16		1	

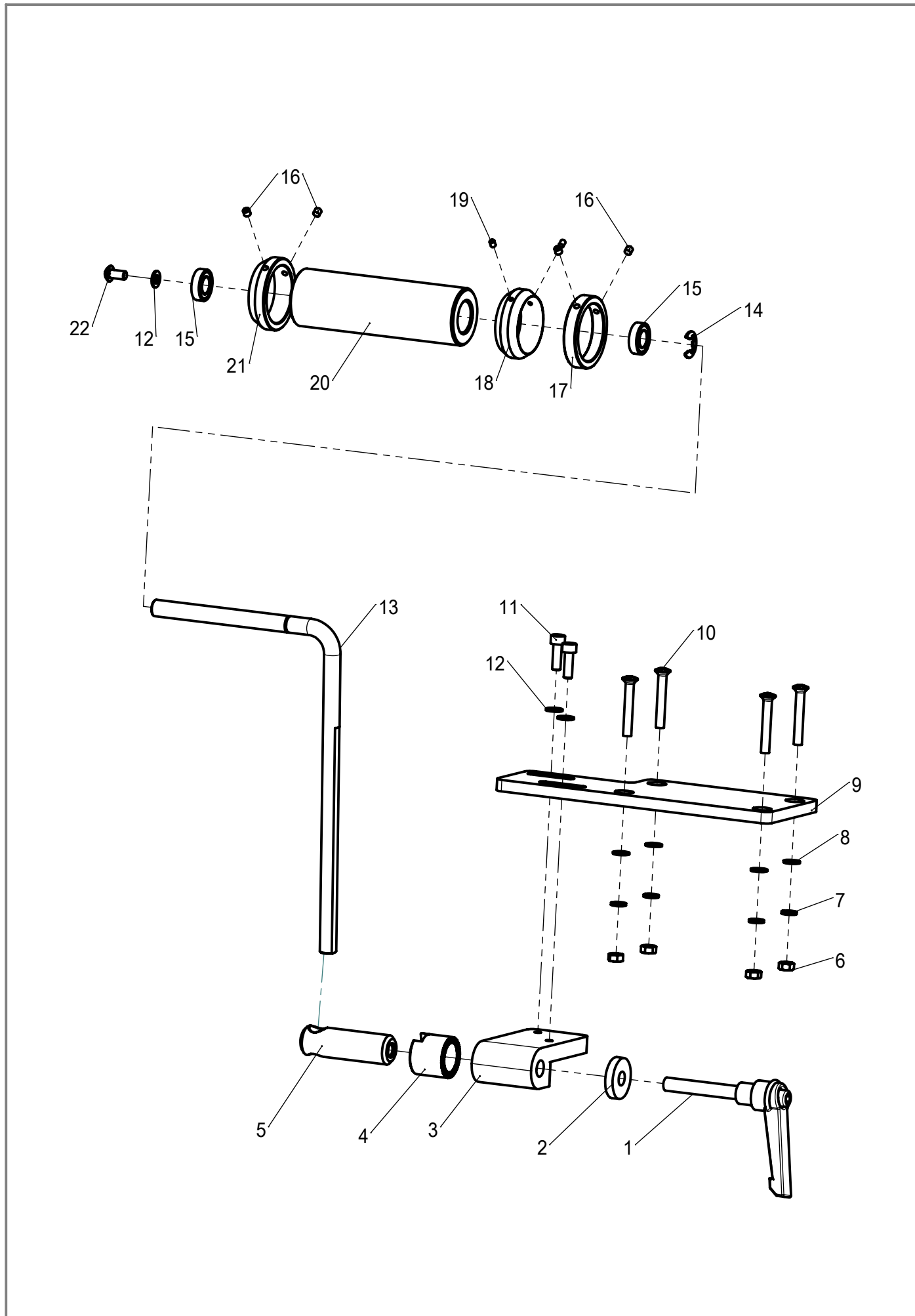
五.下摆动轮部件



五. 下摆动轮部件

序号	图号	名称		数量	备注
		中文	英文		
1	01-506001024-1	内六角槽圆柱头螺钉M6×10		4	
2	01-505001624-3	螺钉		3	
3	73-AS2201FG-01-04	速度控制阀 (L型) R1/8' XΦ		2	
4	CM2UZ20-50Z-NW	气缸 (SMC)		1	
5	2111.31-69	挡块		1	
6	2111.31-64	防震垫		1	
7	2111.31-65	气缸摆动块		1	
8	01-506001624-1	内六角槽圆柱头螺钉M6×16		1	
9	311.12-03	挡圈HW762T		1	
10	01-803000414-1	内六角槽无帽凹端螺钉M3×4		2	
11	14-F63800-2Z	带挡边深沟球轴承		2	
12	2111.31-71	摆动轮轴		1	
13	2111.31-70	摆动气缸安装座		1	
14	06-0801016-1	开口挡圈8×1.0×16		1	
15	01-805000614-1	内六角槽无帽凹端螺】M5×6		4	
16	2111.31-67	连接块		1	
17	2111.31-66	摆动竖轴		1	
18	01-104001221-1	一字槽沉头螺钉M4×12		1	
19	14-MR106-2Z1	轴承		2	
20	2111.31-63	摆动轴		1	
21	2111.31-62	摆动轮		1	
22	2111.31-61	挡圈		1	
23	01-803000414-1	内六角槽无帽凹端螺钉M3×4		2	
24	01-304000624-3	内六角槽平圆头螺钉M4×6		1	

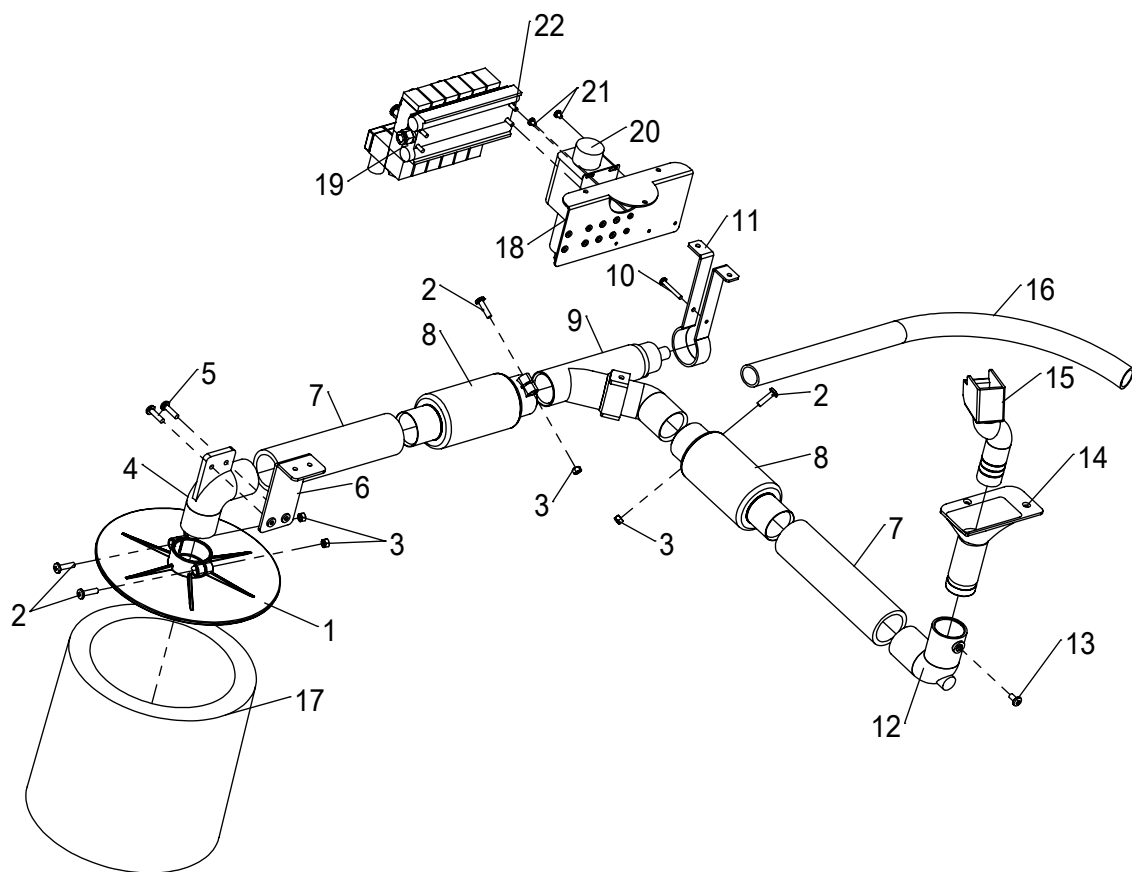
六.前滚轮组件



六. 前滚轮组件

序号	图号	名称		数量	备注
		中文	英文		
1	2111.23-35	可调位紧定手柄		1	
2	2111.23-42	垫片		1	
3	2111.31-58	前滚轮调节座		1	
4	2111.23-15	活动套		1	
5	2111.31-59	活动轴		1	
6	03-605000450-3	六角螺母M5×4.5		4	
7	07-0521313-6	弹簧垫圈		4	
8	05-053101000-3	平垫片5×1×10		4	
9	2111.31-57	前滚轮固定板		1	
10	01-105003522-3	沉头十字槽螺钉		4	
11	01-505001624-3	螺钉		2	
12	05-052151400-1	平垫片5.2×1.5×14		3	
13	2111.31-56	前滚轮固定弯轴		1	
14	06-0801016-1	开口挡圈8×1.0×16		1	
15	14-61800-2Z	轴承		2	
16	01-804000414-1	内六角槽无帽凹端螺钉M4		4	
17	2111.31-54	挡圈		1	
18	2111.31-53	领条稳固轮		1	
19	01-803000314-1	内六角槽无帽凹端螺钉M3		2	
20	2111.31-55	前滚轮		1	
21	2111.31-52	锥形挡圈		1	
22	01-3050000824-3	内六角平圆头螺钉M5×8		1	

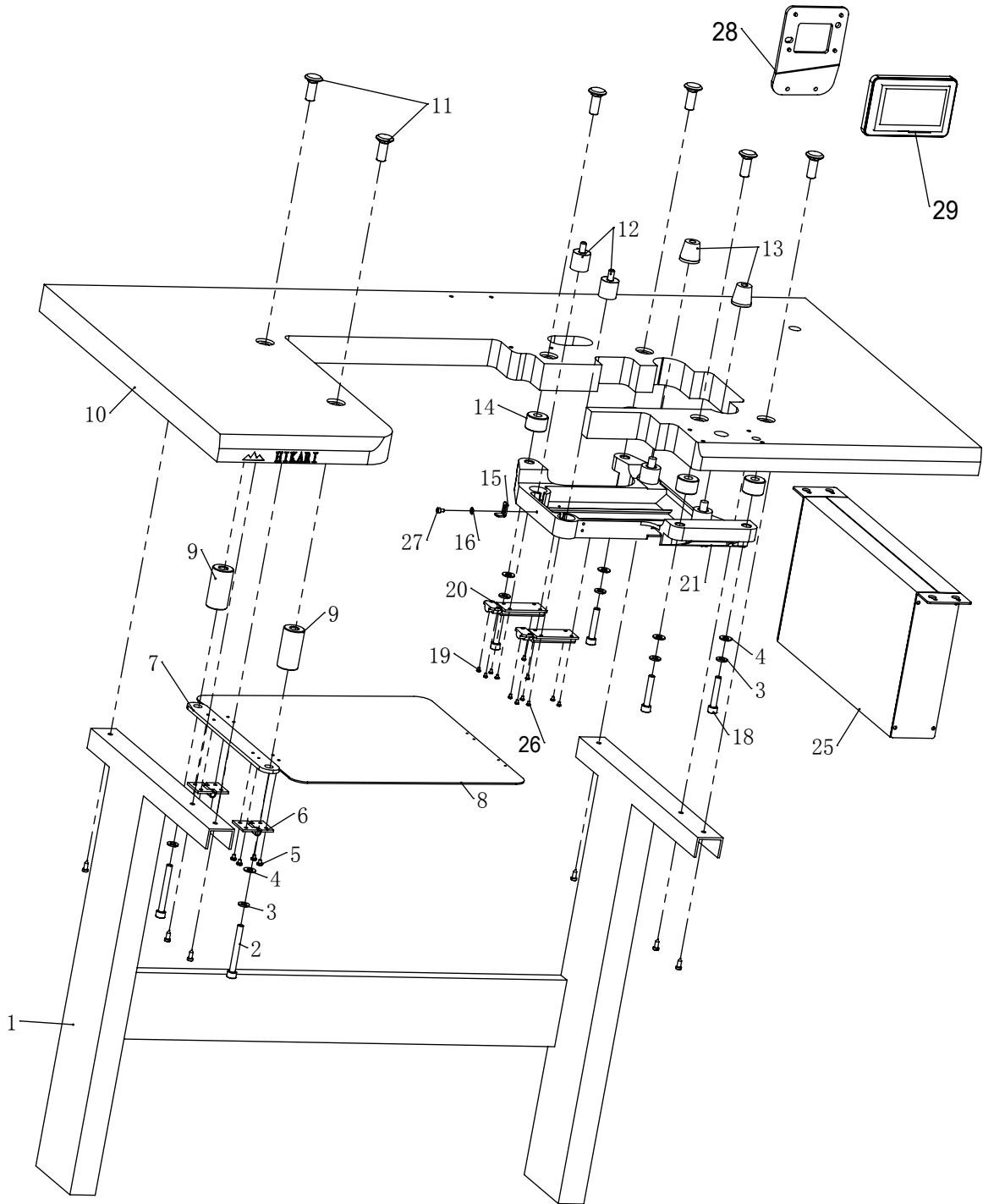
七.吸尘部分



七. 吸尘部分

序号	图号	名称		数量	备注
		中文	英文		
1	210.28-08	【吸尘桶上盖】HX6814T-03		1	
2	01-405002022-3	【十字槽盘头螺钉】M5×20		4	
3	03-605000450-3	【六角螺母】M5×4.5		4	
4	246.28-65	【吸风孔转接管】		1	
5	18-405001422-3	十字槽盘头三件套组合螺钉		2	
6	246.28-06	气管连接器支撑板		1	
7	210.28-24-01	螺旋软管HX6814T-03		2	
8	210.28-05	消音管组件		2	
9	246.28-07	气管连接器组件		1	
10	01-404002523-1	十字一字槽盘头螺钉M4×25		1	
11	246.28-67	连接器支架2		1	
12	246.28-68	气管转接管		1	
13	01-505001021-1	一字槽圆柱头螺钉M5×10		1	
14	2111.29-47	吸尘漏斗		1	
15	2111.30-85	【接料管】		1	
16	210.28-41Y	软管(透明)φ16×φ12×		1	
17	210.28-10	吸尘袋		1	
18	295.28-09	电磁阀安装板		1	
19	2111.30-86A	气阀组件(六阀)		1	
20	HX6800-12-10-01	气压表与分水滤气器		1	
21	18-404000823-3	十字一字槽盘头三件套组合		2	
22	18-404002823-3	十字一字槽盘头三件套组合		2	
23	12-150150	O型圈		1	

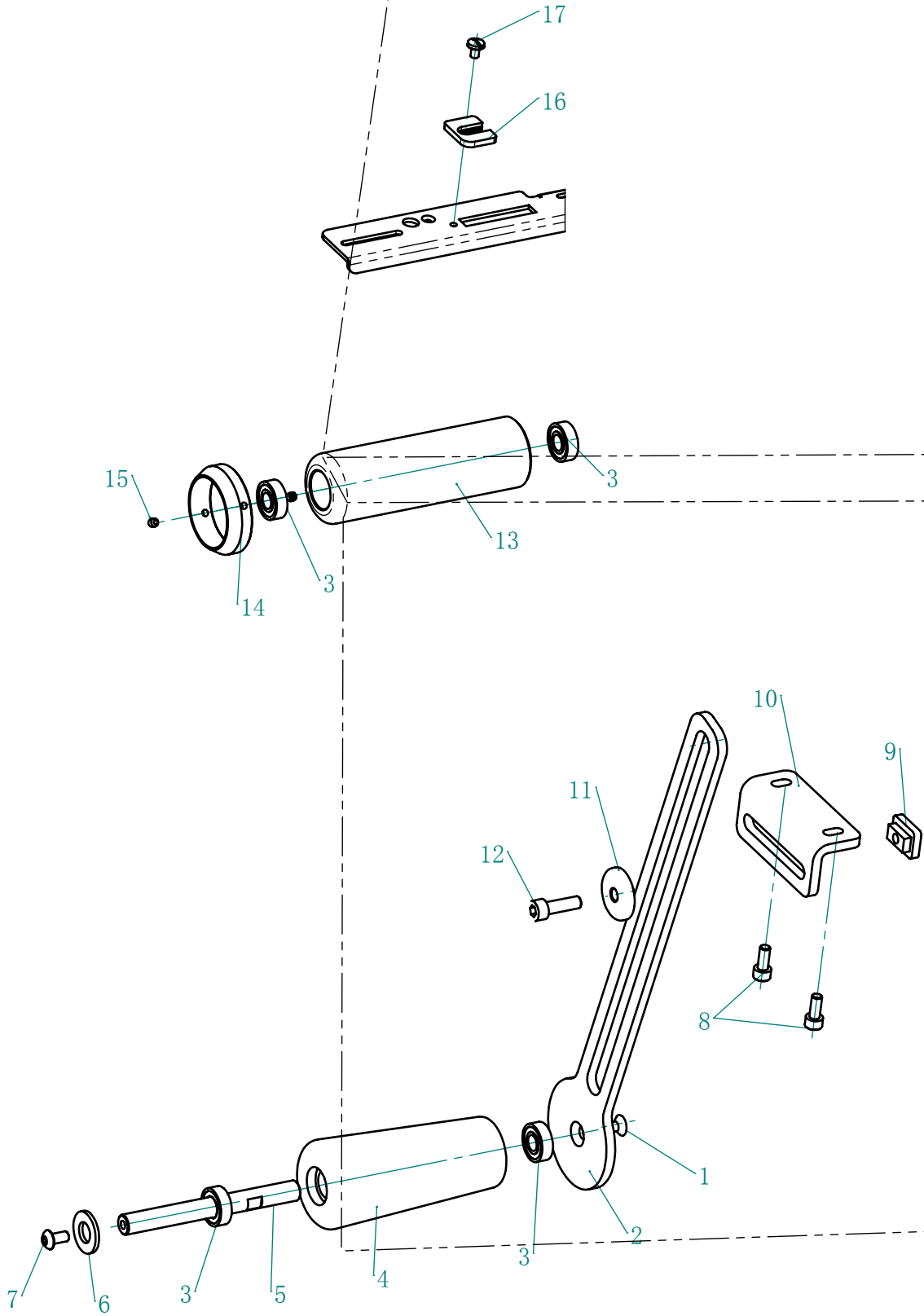
八. 机架部件



八. 机架部件

序号	图号	名称		数量	备注
		中文	英文		
1	2111.31-83	【双杆机架（示意图）】		1	
2	01-508007024-6	内六角槽圆柱头螺钉M8×70		2	
3	07-0812121-3	弹簧垫圈8.1×2.1×2.1		6	
4	311.20-15	平垫片HW762T		6	
5	01-404000423-1	十字一字槽盘头螺钉M4×4		8	
6	8219-36	合页		2	
7	2111.30-23	连接块		1	
8	2111.30-24A	接料底板		1	
9	2111.30-22	接料板隔套		2	
10	2111.18-12	下沉式开口台板		1	
11	201.22-07-08-04A	台板固定螺套HX6804-02		6	
12	2111.18-02	机头防震销HX6914T-03		2	
13	201.22-08-03	机头防震销组件		1	
14	2111.30-76	托盘衬套		4	
15	2111.30-79	挡板		1	
16	05-043080900-3	平垫片4.3×0.8×9		1	
17	01-504000824-6	圆柱内六角螺钉M4×8不锈钢		2	
18	01-508004524-6	内六角槽圆柱头螺钉M8×45		4	
19	01-303000424-1	内六角平圆头螺钉M3×4		4	
20	4寸	自动弹簧插销		2	
21	2111.18-01A	托盘		1	
22	2111.30-74	漏斗固定板		1	
23	2111.30-75	漏斗固定块		1	
24	01-804000414-1	内六角槽无帽凹端螺钉M4×4		2	
25	HP-005Z/HSAT-K9	自动上圆领电控		1	
26	01-503001024-1	内六角槽圆柱头螺钉M3×10		8	
27	01-404000823-1	十字一字槽盘头螺钉】M4×8		1	
28	2111.30-87	【支架】		1	
29	HXK9-09	【自动上圆领4.3寸触摸屏】		1	

九.上裤腰附件



九. 上裤腰附件

序号	图号	名称		数量	备注
		中文	英文		
1	01-106001224-1	内六角槽沉头螺钉M6×12		1	
2	2111.30-28	下滚轮支架		1	
3	14-6800-2Z	轴承		4	
4	2111.31-74	裤腰下滚轮		1	
5	2111.30-30	下滚轮轴		1	
6	05-052151400-1	平垫片5.2×1.5×14		1	
7	01-305000824-3	内六角平圆头螺钉M5×8		1	
8	01-505001224-1	内六角槽圆柱头螺钉M5×		2	
9	2111.30-26	固定螺帽		1	
10	2111.30-25	下滚轮架安装板		1	
11	2111.30-27	固定帽		1	
12	01-506002024-1	内六角槽圆柱头螺钉M6×		1	
13	2111.31-28	裤腰后滚轮		1	
14	2111.31-52	锥形挡圈		1	
15	01-804000414-1	内六角槽无帽凹端螺钉M4		2	
16	2111.31-72	右挡块		1	
17	01-604000621-1	一字槽大帽螺钉M4×6		1	